

**Allgemeine Stellungnahme der ZKBS
zu häufig durchgeführten gentechnischen Arbeiten mit den zugrunde
liegenden Kriterien der Vergleichbarkeit:**

**Gentechnische Arbeiten mit dem Sindbis-Virus-
und dem Semliki-Forest-Virus-Expressionssystem**

1. Das Sindbis-Virus- und das Semliki-Forest-Virus-Expressionssystem

1.1. Allgemeine Einführung

SINV und SFV

Das *Sindbis virus* (SINV) und das *Semliki Forest virus* (SFV) gehören zur Familie der *Togaviridae*, Genus *Alphavirus*. Die Viren sind weit verbreitet und werden von Mücken übertragen, SINV von der Gattung *Aedes*, SFV von der Gattung *Culex*. Beide Virusarten können beim Menschen fieberhafte Erkrankungen auslösen. Bei SINV kann die Krankheit mit dem Auftreten von Ausschlag und Arthritis verbunden sein. Das ursprüngliche SFV-Isolat L10 ist neurovirulent für Mäuse, das SFV-Isolat A7 hingegen ist avirulent [1; 2]. Generell gelten diese Viren als gering pathogen, aber es wurde auch von einem Todesfall berichtet, der durch eine Laborinfektion mit SFV verursacht wurde [3]. *In vitro* haben die Viren ein breites Wirtsspektrum, welches Zellen von Insekten, Vögeln und Säugern umfasst. Die meisten Vertebratenzellen werden lytisch infiziert, in Insektenzellen verläuft die Infektion in der Regel persistent [2]. Gemäß Bekanntmachung nach § 5 Absatz 6 GenTSV sind SINV und SFV der **Risikogruppe 2** zugeordnet.

Die Viren verfügen über ein ikosaedrisches Nukleokapsid, welches eine einzelsträngige lineare RNA positiver Polarität als Genom enthält und von einer Lipid-Membran mit viralen Hüllproteinen umgeben ist. Die viralen Genomen weisen am 5'-Ende eine Cap-Struktur auf, sind am 3'-Ende polyadenyliert und haben ohne die terminalen Strukturen eine Länge von 11703 nt (49S-RNA) bei SINV und 11442 nt (42S-RNA) bei SFV. Die genomischen RNAs enthalten zwei offene Leserahmen, einen für die Nichtstrukturproteine und einen für die Strukturproteine. An den Enden sowie zwischen den beiden Leserahmen befinden sich untranslatierte Nukleotidsequenzen (UT), die für die Replikation und Translation essenziell sind. Das Verpackungssignal ψ liegt innerhalb des Leserahmens der Nichtstrukturproteine (Abb. 1) [2; 4; 5]. Zwischen den beiden Leserahmen befindet sich der interne Promotor (subgenomischer Promotor, P_{sg} oder 26S-Promotor) der (-)-Strang-RNA.

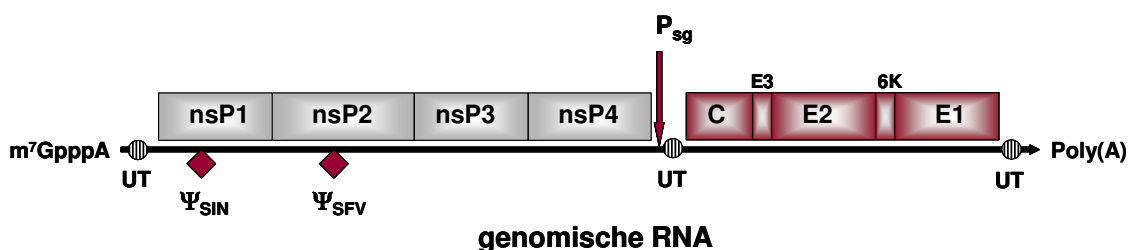


Abb. 1: Genomkarte von SINV und SFV

m⁷GpppA: Cap-Struktur; ψ : Verpackungssignal; nsP1-nsP4: Nichtstrukturproteine;
 P_{sg} : Lage des subgenomischen Promotors ; C: Kapsidprotein; E1, E2, E3, 6K: Glykoproteine;
 Poly(A): Polyadenylierung; UT: untranslatierte Region.

SINV- und SFV-Replikationszyklus

Nach Infektion einer Zelle dient das virale Genom direkt als mRNA. Von ihr werden zuerst die viralen Nichtstrukturproteine nsP1-4 als Polyprotein translatiert. Dieses Vorläuferprotein wird über die Proteaseaktivität von nsP2 zu den einzelnen Nichtstrukturproteinen nsP1, nsP2, nsP3 und nsP4 prozessiert. Diese zeigen folgende Aktivitäten: Methyl- und Guanylyltransferase bei nsP1, Protease und RNA-Helikase bei nsP2 und RNA-Polymerase bei nsP4. Die Funktion des Phosphoproteins nsP3 ist nicht geklärt. Die Nichtstrukturproteine assemblieren zur Replikase und schreiben das (+)-Strang-Genom in komplementäre (-)-Strang-RNA um. Der (-)-Strang dient als Matrize für die Herstellung genomischer RNA und über den internen subgenomischen Promotor zur Herstellung der subgenomischen 26S-RNA. Die Replikation der viralen RNAs findet im Zytoplasma statt [6-8].

Auch ausgehend von der subgenomischen RNA wird ein Polyprotein translatiert, welches zum Kapsidprotein C, den Glykoproteinen E1, E2 und E3 und dem Protein 6K prozessiert wird. Das Kapsidprotein ist eine Autoprotease, die sich selbst vom Rest der Strukturproteine abspaltet und anschließend das Verpackungssignal ψ erkennt und an dieses bindet. Über diese Bindung wird das virale RNA-Genom zum Nukleokapsid verpackt. Das Verpackungssignal ist auf dem SINV-Genom innerhalb der für nsP1 kodierenden Region [4] und auf dem SFV-Genom innerhalb der für nsP2 kodierenden Region lokalisiert [5]. Das Protein E1 ist zu Beginn der Infektion für die Fusion der viralen Membran mit der Wirtszellmembran verantwortlich. Es bildet zusammen mit dem Protein E2 Heterodimere, von denen jeweils drei einen *spike* in der viralen Hülle formen. E2 interagiert bei der Assemblierung der Viruspartikel mit dem Nukleokapsid. Das Protein E3 ist ein *leader*-Protein und bleibt zunächst mit E2 als Vorläuferprotein (PE2 oder p62) verbunden. Erst beim Zusammenbau des neuen Viruspartikels wird dieses Vorläuferprotein von einer zellulären Protease gespalten. Die virale Hülle von SINV enthält im Gegensatz zur viralen Hülle von SFV kein E3-Protein. Beide Viren sind jedoch in der Lage, auch das ungespaltene Vorläuferprotein in die Virushülle einzubauen. Seine proteolytische Spaltung ist aber Voraussetzung für die Infektiosität neu gebildeter Partikel [9;10]. Das Protein 6K ist ein *leader*-Protein und für den Zusammenbau des Viruspartikels von Bedeutung. Die neuen Viruspartikel werden von der infizierten Zelle durch Knospung abgegeben [2].

1.2. Gentransfer mithilfe SINV- und SFV-abgeleiteter Vektoren

Grundsätzlich werden drei Typen von SINV- oder SFV-abgeleiteten Vektor-Systemen unterschieden.

- Die Plasmide verfügen über *cis*-regulatorische Nukleotidsequenzen für die Replikation und einen Promotor für die Expression des heterologen Gens. Sie benötigen über eine Helferfunktion die Nichtstrukturproteine für die Replikation der RNA und die Expression des heterologen Gens sowie die Strukturproteine zur Erzeugung viraler Partikel.
- Die Doppelpromotor-Plasmide enthalten neben dem Leserahmen für die Nichtstrukturproteine sowohl den Leserahmen der Strukturproteine als auch eine Insertionsstelle für ein heterologes Gen. Die späten Gene wie auch das heterologe Gen stehen jeweils unter Kontrolle eines subgenomischen Promotors. Diese Vektoren sind replikationskompetent und können neu hergestellte RNA zu Viruspartikeln verpacken.
- Bei der dritten Gruppe von Vektoren wird der Leserahmen der Strukturproteine des ursprünglichen, viralen Genoms durch das heterologe Gen ersetzt. Das verbleibende rekombinante RNA-Genom mit dem Leserahmen der Nichtstrukturproteine kann zwar noch replizieren, aber es werden keine neuen viralen Partikel ausgebildet. Die Verpackung der Replikons und Ausbildung von Replikonpartikeln erfolgt nur, wenn die viralen Strukturproteine über eine Helferfunktion zur Verfügung gestellt werden.

Da der dritten Gruppe von Vektoren die größte Bedeutung zukommt, wird im Rahmen dieser allgemeinen Stellungnahme lediglich auf diese Gruppe von Vektoren im Detail eingegangen.

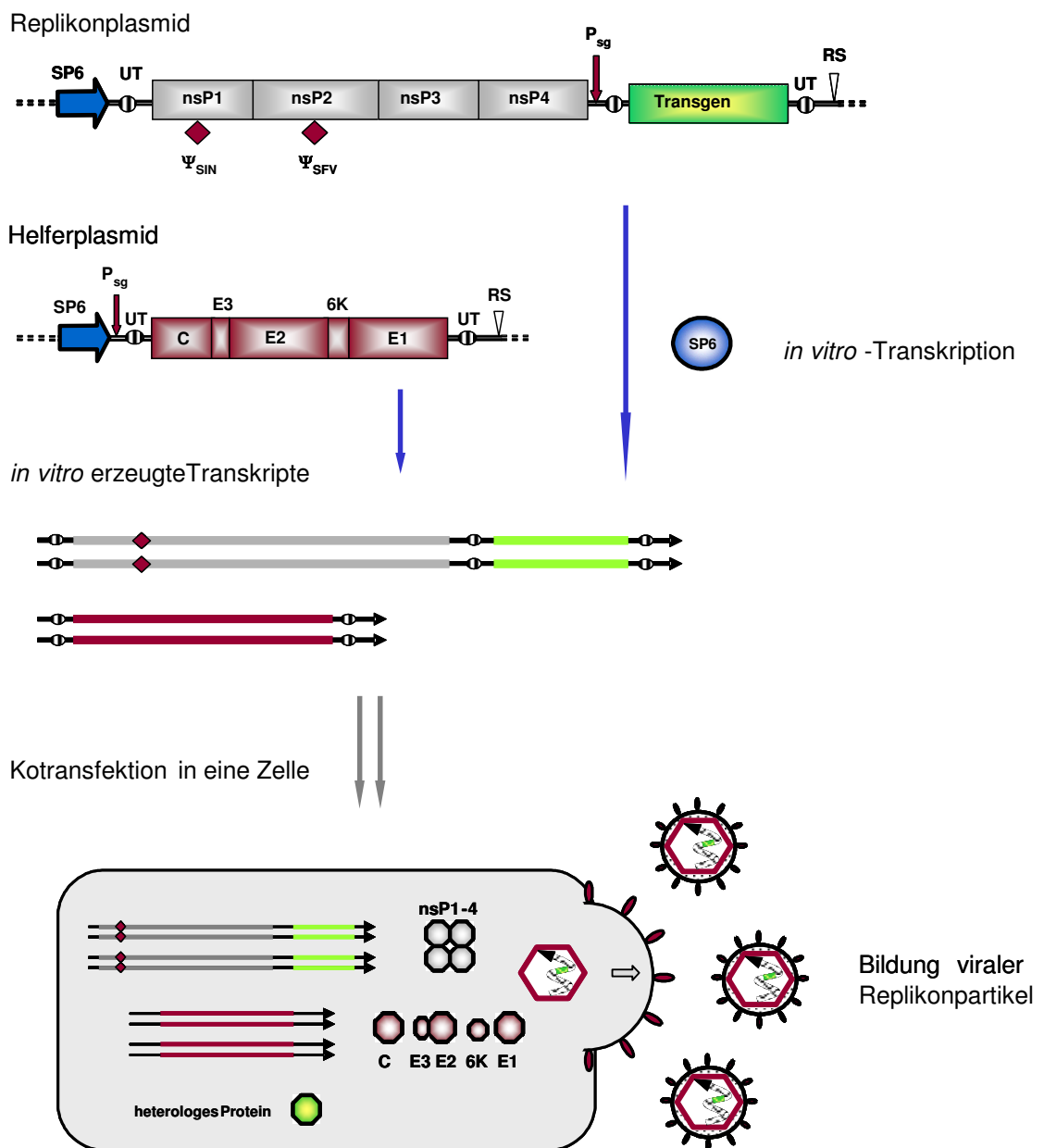


Abb. 2: Herstellung von SINV- und SFV-Replikonpartikeln

Im Replikonplasmid und im Helferplasmid befinden sich die viralen Leserahmen unter Kontrolle des SP6-Promotors (SP6). In den Plasmiden liegen darüber hinaus die für die Replikation in *E. coli* K12 notwendigen Funktionen vor. Die Plasmidsequenzen sind in der Abbildung lediglich durch eine gestrichelte Linie angedeutet. Über eine Restriktionsschnittstelle (RS) werden die Plasmide linearisiert und anschließend mithilfe der SP6-Polymerase *in vitro*-transkribiert. Die *in vitro*-transkribierten RNAs werden in eine eukaryote Zelle kotransfiziert, wo die Replikation der RNA und die Expression der viralen Proteine und des heterologen Proteins erfolgt. Die Replikon-RNA wird mithilfe der Strukturproteine zu replikationsdefekten, viralen Replikonpartikeln verpackt. Weitere Abkürzungen siehe Abb. 1.

Erzeugung viraler Replikonpartikel

Zur Herstellung viraler Replikonpartikel wird der Leserahmen der viralen Nichtstrukturproteine als cDNA unter Kontrolle eines Promotors des Bakteriophagen SP6 gestellt und in ein pUC-abgeleitetes Plasmid einkloniert (Abb. 2). Diese cDNA enthält auch die viralen *cis*-regulatorischen Elemente für die Replikation und Translation sowie den viralen subgenomischen Promotor vor der Insertionsstelle für das heterologe Gen. Zur Linearisierung des Plasmids liegt hinter der viralen cDNA eine Restriktionsschnittstelle. Mithilfe der SP6-Polymerase wird *in vitro* Replikon-RNA (Replikon und Transgen) erzeugt und anschließend in eine Wirtszelle transfiziert. Dort werden die Nichtstrukturproteine und das heterologe Protein gebildet. Die Nichtstrukturproteine replizieren die Replikon-RNA und die subgenomische RNA. Zur Verpackung der Replikon-RNA zu viralen Replikonpartikeln werden die Strukturproteine ausgehend von einer kotransfizierten Helfer-RNA translatiert. Die Helfer-RNA wird ebenfalls *in vitro* ausgehend von einem linearisierten Plasmid, in dem die cDNA des Leserahmens der Strukturproteine unter Kontrolle des SP6-Promotors vorliegt, transkribiert. Es gibt aber auch Helferzelllinien, die die Strukturproteine konstitutiv exprimieren [11]. Das Kapsidprotein erkennt das Verpackungssignal ψ auf der Replikon-RNA und bildet gemeinsam mit der Replikon-RNA das Nukleokapsid. An der Zytoplasmamembran wird das Nukleokapsid von einer Lipid-Membran, in welcher die Glykoproteine E1 und E2 als *spikes* eingelagert sind, umhüllt und durch Knospung von der Zelle abgegeben (Abb. 2). Sind die *cis*-regulatorischen Sequenzen gegenüber denen des Wildtyp-Virus unverändert [12;13] und werden Vertebratenzellen verwendet, kommt es nach wenigen Tagen zur Zytolyse.

Alternativ kann die cDNA mit den Genen für die Nichtstrukturproteine und dem Transgen unter Kontrolle eines Polymerase-II-Promotors stehen. Das Gleiche gilt für die cDNA mit den Genen der Strukturproteine. Im Unterschied zu dem oben beschriebenen System werden die Replikon- und Helfer-RNA von der Wirtszelle selbst hergestellt.

Mit den replikationsdefekten, viralen Replikonpartikeln können weitere Wirtszellen infiziert werden, um dort das heterologe Gen zu exprimieren. Neue Viruspartikel entstehen dann normalerweise nicht, da weder im Replikonplasmid noch in der Wirtszelle Gene von Strukturproteinen vorhanden sind. Auch diese Wirtszelle stirbt in der Regel nach wenigen Tagen ab, wenn die *cis*-regulatorischen Sequenzen der Replikon-RNA gegenüber denen des viralen Genoms unverändert sind und es sich um eine Vertebratenzelle handelt.

Prototyp-Plasmide

Prototyp-Plasmide, die die cDNA des Replikons enthalten, sind pSINrep5 oder pSFV1-3. Die cDNA der Strukturproteine ist auf den Prototyp-Helferplasmiden pDH-BB (*defective helper*) oder pSFV-Helper1 kodiert [14;15]. Diese Plasmide enthalten den SP6-Promotor zur *in vitro*-Transkription der viralen RNAs. pDLTRSIN- β -gal oder pDCMVSIN- β -gal sind Prototyp-Plasmide, die die cDNA der Replikons unter Polymerase-II-Promotor-Kontrolle enthalten. Prototyp-Plasmide, bei denen die cDNA der Strukturproteine unter Polymerase-II-Promotor-Kontrolle steht, sind pDLTR-dInsPSIN oder pDCMV-dInsPSIN [16].

1.3. Biologische Sicherheit der SINV- und SFV-abgeleiteten Vektoren

SINV- oder SFV-abgeleitete Vektoren zeichnen sich durch ihr breites Wirtsspektrum, eine rasche Expression des übertragenen Gens sowie eine hohe Expressionsrate aus. Darüber hinaus haben sie den Vorteil, dass sie sich teilende aber auch ruhende Zellen infizieren und ihr RNA-Genom im Zytoplasma der Wirtszelle ohne DNA-Zwischenschritt replizieren. Normalerweise haben diese Vektoren eine kurze Expressionsphase und zytolytisches Potenzial.

Der Sicherheit SINV- oder SFV-abgeleiteter Vektorsysteme wird besondere Aufmerksamkeit gewidmet, weil es sowohl *in vitro* als auch *in vivo* zahlreiche Anwendungsmöglichkeiten gibt [17-19].

Gestaltung der Helferplasmide

In der Regel werden replikationsdefekte SINV- oder SFV-abgeleitete Replikonpartikel hergestellt und verwendet. Bei diesen ist der Replikationsdefekt eine sicherheitsrelevante Eigenschaft. So konzentrierten sich die ersten Untersuchungen auf die Möglichkeit einer Rekombination zwischen der transfizierten Replikon-RNA und der kotransfizierten Helfer-RNA. In Experimenten mit Nukleotidsequenzen, die den Replikon- und Helfer-RNAs der SINV-Vektoren entsprechen, wurde gezeigt, dass nach Kotransfektion verschiedener deletierter oder mutierter defekter SINV-RNAs replikationskompetente Viren freigesetzt wurden. Die RNA-Genome dieser Viren sind durch Rekombination zwischen den kotransfizierten RNAs entstanden und waren teilweise sogar länger als das Wildtypgenom [20].

Um die Entstehung infektiöser, replikationskompetenter Viren zu vermeiden, wurde in das SFV-abgeleitete Helferplasmid (pSFV-Helper1, Abb. 3a) eine Dreifachmutation an der proteolytischen Spaltstelle des p62-Vorläuferproteins eingeführt. Die entstehenden, viralen Replikonpartikel sind nicht infektiös, weil sie ungespaltenes p62 in ihrer Hülle enthalten (pSFV-Helper2, Abb. 3b). Erst durch eine Aktivierung mit α -Chymotrypsin werden die viralen Replikonpartikel in einen infektiösen Zustand überführt [21]. Hierdurch sollte verhindert werden, dass im Falle einer Rekombination zwischen den RNAs die entstehenden Viren infektiös sind und sich vermehren können. Jedoch wurden sowohl bei SFV- als auch bei SINV-Strukturproteinen mit Mutationen der proteolytischen Spaltstelle von p62 bzw. PE2 Suppressormutationen (*second site escape mutations*) beobachtet [9], die zu infektiösen Revertanten führten.

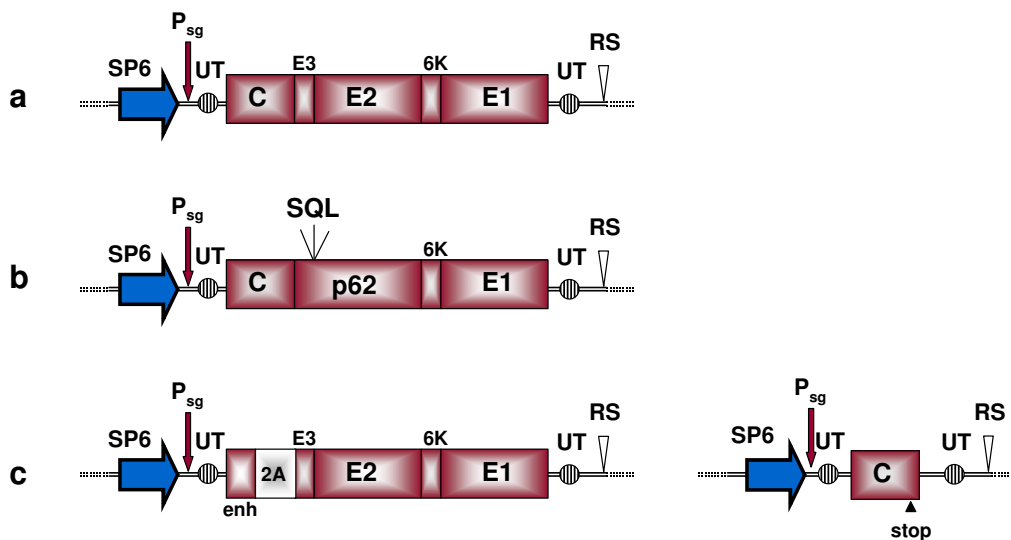


Abb. 3: Entwicklung von SFV-abgeleiteten Helferplasmiden

- Das Helferplasmid enthält die Wildtyp-Strukturproteingene (pSFV-Helper1).
- Im Helferplasmid sind die drei Arginine an der proteolytischen Spaltstelle von p62 mutiert (SQL) (pSFV-Helper2).
- Die Gene der Strukturproteine C und E3-E2-6K-E1 liegen auf zwei unabhängigen Helfer-Plasmiden vor (*two-helper RNA system*).
stop: Mutation im Kapsidgen;
enh: Translationsenhancer des Kapsidproteins; 2A: 2A-Autoprotease des Maul- und Klauenseuche-Virus.

Weitere Abkürzungen siehe Abb. 1 und 2.

Allgemein treten Suppressormutationen nur selten auf. Ebenso sind Rekombinationen zwischen den kotransfizierten RNAs seltene Ereignisse, sodass die Wahrscheinlichkeit für das Auftreten beider Ereignisse bei einem RNA-Molekül äußerst gering ist. Trotzdem führte die weitere Entwicklung der SFV-Helferplasmide zur Aufteilung des Leserahmens des Kapsidproteins und der Hüllproteine E3-E2-6K-E1 auf zwei unabhängige Helfer-RNAs (*two-helper RNA system*, Abb. 3c). Für eine effiziente Translation wurde der *enhancer* vom Kapsidprotein vor die Hüllproteine E3-E2-6K-E1 gestellt. Um den *enhancer* für die korrekte Bildung der Hüllproteine wieder zu entfernen, wurde zwischen ihm und den Proteinen E3-E2-6K-E1 das 2A-Peptid des Maul- und Klauenseuche-Virus eingeführt. Im Leserahmen des Kapsidproteins wurde außerdem durch eine Mutation dessen Autoprotease-Aktivität inaktiviert, wodurch eine weitere Verbesserung der Sicherheit erzielt wurde [22]. Für so erzeugte virale Replikonpartikel ist nicht von einer Rekombination zwischen den RNAs zu vollständig infektiöser RNA auszugehen.

Kapsid-unabhängige Verpackung des Replikons durch virale Hüllproteine

Der erste Schritt bei der Bildung umhüllter RNA-Viren und davon abgeleiteter Replikonpartikel ist die intrazelluläre Zusammenlagerung von genomischer RNA oder Replikon-RNA und den Kapsidproteinen zum Nukleokapsid. Dieser Vorgang wird über das Verpackungssignal ψ auf der RNA vermittelt. Erst über eine Wechselwirkung zwischen dem Nukleokapsid und den viralen Hüllproteinen kommt es zum Zusammenbau des viralen Partikels.

Jedoch liegen auch Berichte über Verpackungsmechanismen bei SFV-abgeleiteten Vektoren vor, die von diesem Prinzip abweichen. So wurde beobachtet, dass Zellen nach Infektion mit einem eigentlich replikationsdefekten SFV-Vektor, der die kodierende Sequenz des Glykoproteins des Virus der vesikulären Stomatitis (VSV-G) überträgt, replizierende Virus-ähnliche Partikel abgeben. Diese Virus-ähnlichen Partikel enthalten das SFV-Replikon und eine Membranhülle mit VSV-G [23], sind aber kleiner als SFV- oder VSV-Partikel. In diesem Bericht wird auch die Entstehung von solchen replizierenden Partikeln erwähnt, wenn mithilfe des SFV-Vektors das Glykoprotein des Tollwutvirus exprimiert wird. Die von diesen Partikeln in Zellkulturen gebildeten Plaques waren kleiner als nach VSV-G-Expression, was bedeutet, dass die Vermehrungsfähigkeit in Abhängigkeit des exprimierten viralen Hüllproteins unterschiedlich ausfällt. Auch in einem anderen Bericht wurde die Entstehung von replizierenden Virus-ähnlichen Partikeln beschrieben. Hier exprimierte das verwendete SFV-Replikon das Hüllprotein des murinen Leukämievirus [24].

Somit kann bei eigentlich replikationsdefekten SINV- oder SFV-abgeleiteten Vektoren nicht ausgeschlossen werden, dass replizierende Virus-ähnliche Partikel ausgebildet werden, wenn als Transgen die kodierende Sequenz eines viralen Hüllproteins übertragen wird.

Analog zu diesen Berichten einer Kapsid-unabhängigen Verpackung durch heterologe Hüllproteine konnte sowohl für SINV als auch für SFV eine Kapsid-unabhängige Verbreitung von Replikon-RNA in Säuger- und Insektenzellen gezeigt werden, wenn die Replikon-RNA gleichzeitig für die Replikase und die alphaviralen Hüllproteine kodiert. Nähere Untersuchungen mit dem SFV-Replikon ergaben, dass diese Eigenschaft auf die Bildung und Abgabe infektiöser Virus-ähnlicher Partikel zurückzuführen ist. In immunkompetenten Mäusen waren diese jedoch nach intravenöser Gabe von 10^6 *infectious units* apathogen, obwohl infektiöses Material in Gewebeproben des Herzens und der Lunge nachgewiesen werden konnte. Für ein Überschreiten der Blut-Hirn-Schranke durch die Virus-ähnlichen Partikel oder für eine Etablierung einer produktiven Infektion wurden keine Hinweise gefunden [25].

2. Zusammenfassung relevanter Kriterien für die Sicherheitseinstufung gentechnischer Arbeiten mit dem Sindbis-Virus- und dem Semliki-Forest Virus-Expressionssystem

Gefährdungspotenzial gentechnischer Arbeiten mit E. coli K12

Gentechnische Arbeiten mit *E. coli* K12-Derivaten, die Replikonplasmide einschließlich eines subgenomischen Nukleinsäureabschnitts oder die Helferplasmide enthalten, sind nach dem Stand von Wissenschaft und Technik ohne Risiko für die menschliche Gesundheit und die Umwelt.

Gefährdungspotenzial von Zellen mit viralem Replikon

Für die Sicherheitsbewertung von Zellen, auf welche Replikon-RNA übertragen wurde, ist die Möglichkeit der Entstehung viraler oder Virus-ähnlicher Partikel von Bedeutung. Hierbei ist unerheblich, ob die Replikon-RNA als *in vitro*-transkribierte RNA übertragen wurde (SP6-Kontrolle) oder ob sie erst nach Übertragung von cDNA in der Zelle transkribiert wird (Polymerase-II-Kontrolle). Solange in der Zelle kein virales Hüllprotein exprimiert wird, können weder replikationskompetente noch replikationsdefekte Viruspartikel gebildet werden. Der Umgang mit solchen Zellen ist nach dem Stand von Wissenschaft und Technik ebenfalls ohne Risiko für die menschliche Gesundheit und die Umwelt, sofern das heterologe Protein kein Gefährdungspotenzial aufweist.

Bei den erwähnten Zellen wird davon ausgegangen, dass es sich um Zellen der Risikogruppe 1 handelt. Werden Zellen verwendet, die durch Infektion mit einem Mikroorganismus ein erhöhtes Gefährdungspotenzial aufweisen, ist dieses in die Risikobewertung einzubeziehen. Sind die Zellen mit Viren infiziert oder enthalten sie virale Hüllproteine, ist darüber hinaus eine Wechselwirkung mit diesen Viren bzw. Hüllproteinen zu berücksichtigen.

Gefährdungspotenzial der viralen Replikonpartikel

Bei der Kotransfektion von Replikon-RNA zusammen mit einer einzelnen Helfer-RNA mit dem vollständigen und unveränderten Leserahmen der Strukturproteine kann, bedingt durch die Möglichkeit einer RNA-Rekombination, die Entstehung replikationskompetenter, infektiöser Viren nicht ausgeschlossen werden. Die entsprechenden Arbeiten bergen daher ein geringes Risiko für den Menschen und die Umwelt.

Bei Verwendung von Helfer-RNA mit einer Dreifachmutation der proteolytischen Spaltstelle des E3/E2-Vorläuferproteins wird beim Umgang mit den viralen Replikonpartikeln vor und nach ihrer Aktivierung durch die Behandlung mit α -Chymotrypsin nicht von einem Risiko für die menschliche Gesundheit und die Umwelt ausgegangen. Die Replikonpartikel sind zwar nach ihrer Aktivierung infektiös, aber können sich nach einmaliger Infektion von Zellen nicht weiter ausbreiten.

Ist die Helferfunktion auf zwei Helfer-RNAs verteilt, ist davon auszugehen, dass die viralen Replikonpartikel replikationsdefekt sind, sofern kein heterologes virales Hüllprotein exprimiert wird und zwischen Replikonplasmid und dem Helferplasmid mit den alphaviralen Hüllproteinen im Bereich des subgenomischen Promotors keine Homologie besteht. Die Infektion mit replikationsdefekten SINV- bzw. SFV-Replikonpartikeln führt normalerweise zur Zytolyse der infizierten Zelle. Die entsprechenden Arbeiten bergen daher kein Risiko für die menschliche Gesundheit und die Umwelt.

Ist die Helferfunktion auf zwei Helfer-RNAs verteilt und weist die Helfer-RNA, die für die alphaviralen Hüllproteine kodiert, im Bereich des subgenomischen Promotors Homologien zum Replikonplasmid auf, kann es mit einer geringen Wahrscheinlichkeit zur RNA-Rekombination kommen. Infolgedessen kann ein RNA-Molekül entstehen, welches sowohl für die Komponenten der Replikase als auch für die alphaviralen Hüllproteine kodiert. Die Verpackung solcher RNAs führt zur Entstehung infektiöser Replikonpartikel, die nach einer

Infektion weiterer Zellen zu einer Kapsid-unabhängigen Bildung von replikationskompetenten Virus-ähnlichen Partikeln führen. Für ein SFV-abgeleitetes Replikon wurde gezeigt, dass diese Partikel in immunkompetenten Mäusen apathogen sind und keine produktive Infektion etablieren können [25]. Arbeiten mit diesen RNAs oder den gebildeten Replikonpartikeln bergen daher kein Risiko für die menschliche Gesundheit und die Umwelt. Für SINV-abgeleitete Replikons sind vergleichbare Informationen zurzeit nicht verfügbar. Da jedoch nicht ausgeschlossen werden kann, dass SINV-ähnliche Partikel pathogen sind, ist von einem geringen Risiko für die menschliche Gesundheit und die Umwelt auszugehen.

Gefährdungspotenzial des Transgens

Bei viralen Vektoren mit der kodierenden Sequenz eines viralen Hüllproteins als Transgen kann nicht ausgeschlossen werden, dass dieses heterologe virale Hüllprotein auch in die Replikonhülle eingebaut wird oder selbst die Replikon-RNA verpackt. In diesen Fällen können nach Infektion weiterer Zellen Virus-ähnliche replizierende Partikel ausgebildet werden. Diese Partikel sowie die damit infizierten Zellen können ein geringes Gefährdungspotenzial aufweisen. Hiervon ausgenommen ist die Expression des Hüllproteins muriner ecotroper Retroviren (nicht *Lake Casitas virus*) sowie die Expression des Hüllproteins der aviären Retroviren der Subtypen A und B, da diese Hüllproteine ohne Gefährdungspotenzial und sehr labil sind und sich ihr Wirtsbereich auf Mäuse und Ratten oder Vögel begrenzt.

3. Kriterien der Vergleichbarkeit gentechnischer Arbeiten mit dem Sindbis-Virus- und dem Semliki-Forest-Virus-Expressionssystem

Im Folgenden werden allgemeine Kriterien der Vergleichbarkeit bei gentechnischen Arbeiten mit dem SINV- und SFV-Expressionssystem zusammengefasst. Die Kriterien gelten für gentechnische Arbeiten mit SINV- oder SFV-Replikons, die ein Transgen ohne pathogenes Potenzial übertragen. Sollen Prion-Proteine oder Toxine exprimiert werden, ist eine Einzelfallbewertung durch die ZKBS erforderlich.

Hinweise

- a. Bei den bewerteten Replikonplasmiden handelt es sich um pBR-Derivate, die als cDNA das Verpackungssignal ψ , die *cis*-regulatorischen Sequenzen für Replikation und Translation der viralen RNA, den Leserahmen der Nichtstrukturproteine und den subgenomischen Promotor von SINV oder SFV enthalten. Sie verfügen darüber hinaus über eine Insertionsstelle für das heterologe Gen und Restriktionsschnittstellen zur Linearisierung des Plasmids. Für die Expression des viralen Replikons und des heterologen Gens enthalten die Plasmide entweder einen Promotor zur *in vitro*-Transkription oder einen Polymerase-II-Promotor.
- b. Die bewerteten Helferplasmide sind ebenfalls pBR-Derivate, die als cDNA *cis*-regulatorische Sequenzen für die Replikation und Translation der RNA sowie den Leserahmen eines oder mehrerer Strukturproteine von SINV oder SFV enthalten. Ihnen fehlt ein Verpackungssignal. Zur Expression der Helfer-RNA besitzen die Plasmide entweder einen Promotor zur *in vitro*-Transkription oder einen Polymerase-II-Promotor.
- c. In den Kriterien wird von der Einführung von Replikon-RNA oder von Helfer-RNA in Zellen gesprochen. Dies kann entweder durch Einführung *in vitro*-transkribierter RNA oder durch Übertragung von Plasmiden mit den genannten Funktionen als cDNA unter Kontrolle eines Polymerase-II-Promotors erfolgen.
- d. Von den besonderen Kriterien zur Expression viraler Hüllproteine ist das Hüllprotein muriner ecotroper Retroviren (nicht *Lake Casitas virus*) sowie das Hüllprotein der aviären Retroviren der Subtypen A und B ausgenommen.

- e. Mit den rekombinanten, replikationsdefekten SINV- bzw. SFV-Replikonpartikeln infizierte Tiere und Zelllinien geben nur dann rekombinante, replikationsdefekte oder -kompetente SINV- bzw. SFV-Partikel ab, wenn
- eine Kontamination mit replikationskompetenten, infektiösen Viren vorliegt
 - oder die rekombinanten Replikonplasmide ein virales Hüllprotein exprimieren und Virus-ähnliche Partikel ausbilden.

Die Sicherheitsmaßnahmen beim Umgang mit den infizierten Zellen oder Tieren richten sich daher nach der Risikogruppe der verwendeten rekombinanten SINV- bzw. SFV-Replikonpartikel. Die infizierten Tiere werden selbst aber nicht zu GVO.

Tiere, die mit rekombinanten, replikationsdefekten SINV- bzw. SFV-Replikonpartikeln infiziert werden, bei denen nicht von einer Kontamination mit replikationskompetenten Viren oder Virus-ähnlichen Partikeln auszugehen ist, sind keine GVO und auch nicht in der Lage, GVO abzugeben. Die Tiere sind für eine gewisse Zeit Träger von GVO.

Übertragung von SINV- bzw. SFV-abgeleiteten Replikonplasmiden oder Helferplasmiden auf E. coli K12

- 3.1. *E. coli* K12 und seine Derivate einschließlich der o. g. Replikonplasmide mit subgenomischen viralen oder zellulären Nukleinsäureabschnitten oder mit den o. g. Helferplasmiden sind gentechnisch veränderte Organismen der **Risikogruppe 1**. Gentechnische Arbeiten mit gentechnisch veränderten Organismen, die die genannten Kriterien erfüllen, sind miteinander vergleichbar und der **Sicherheitsstufe 1** zuzuordnen.

Einführung von ausschließlich der Replikon-RNA in eukaryote Zellen

- 3.2. Eukaryote Zellen der Risikogruppe 1 einschließlich Replikon-RNA mit einem subgenomischen viralen (Ausnahme: Hüllproteine) oder zellulären Nukleinsäureabschnitt sind gentechnisch veränderte Organismen der **Risikogruppe 1**. Gentechnische Arbeiten mit gentechnisch veränderten Organismen, die die genannten Kriterien erfüllen, sind miteinander vergleichbar und der **Sicherheitsstufe 1** zuzuordnen.
- 3.3. Eukaryote Zellen der Risikogruppe 1 einschließlich Replikon-RNA mit der kodierenden Sequenz eines viralen Hüllproteins können replikationskompetente, infektiöse Virus-ähnliche Partikel abgeben. Diese Zellen sind gentechnisch veränderte Organismen der **Risikogruppe 2**. Gentechnische Arbeiten mit gentechnisch veränderten Organismen, die die genannten Kriterien erfüllen, sind miteinander vergleichbar und der **Sicherheitsstufe 2** zuzuordnen.

Hinweis: Wenn gezeigt wird, dass keine Virus-ähnlichen, replizierenden Partikel gebildet werden, trifft das unter 3.2. genannte Kriterium zu.

- 3.4. Eukaryote Zellen der Risikogruppe 2 einschließlich Replikon-RNA mit einem subgenomischen viralen oder zellulären Nukleinsäureabschnitt sind gentechnisch veränderte Organismen der **Risikogruppe 2**. Gentechnische Arbeiten mit gentechnisch veränderten Organismen, die die genannten Kriterien erfüllen, sind miteinander vergleichbar und der **Sicherheitsstufe 2** zuzuordnen.

Erzeugung SINV- bzw. SFV-abgeleiteter Replikonpartikel

- 3.5. Eukaryote Zellen der Risikogruppe 1 einschließlich Replikon-RNA mit einem subgenomischen viralen (Ausnahme: Hüllproteine) oder zellulären Nukleinsäureabschnitt, die zusätzlich auf einem Helferplasmid einen vollständigen Leserahmen von unveränderten SINV- bzw. SFV-Strukturproteinen enthalten, geben

replikationsdefekte, infektiöse Replikonpartikel ab. Darüber hinaus können nach einer RNA-Rekombination replikationskompetente, infektiöse Viruspartikel abgegeben werden. Diese Zellen sind gentechnisch veränderte Organismen der **Risikogruppe 2**. Gentechnische Arbeiten mit gentechnisch veränderten Organismen, die die genannten Kriterien erfüllen, sind miteinander vergleichbar und der **Sicherheitsstufe 2** zuzuordnen.

- 3.6. Eukaryote Zellen der Risikogruppe 1 einschließlich Replikon-RNA mit einem subgenomischen viralen (Ausnahme: Hüllproteine) oder zellulären Nukleinsäureabschnitt, die zusätzlich auf einem Helferplasmid den Leserahmen der SINV- bzw. SFV-Strukturproteine mit einer Dreifachmutation der proteolytischen Spaltstelle des E3-E2-Vorläuferproteins enthalten, geben replikationsdefekte und nicht infektiöse Replikonpartikel ab. Darüber hinaus können nach einer RNA-Rekombination nicht infektiöse Viruspartikel abgegeben werden. Diese Zellen sind gentechnisch veränderte Organismen der **Risikogruppe 1**. Gentechnische Arbeiten mit gentechnisch veränderten Organismen, die die genannten Kriterien erfüllen, sind miteinander vergleichbar und der **Sicherheitsstufe 1** zuzuordnen.
- 3.7. Eukaryote Zellen der Risikogruppe 1 einschließlich Replikon-RNA mit einem subgenomischen viralen (Ausnahme: Hüllproteine) oder zellulären Nukleinsäureabschnitt, die zusätzlich auf zwei Helferplasmiden den Leserahmen des Kapsidproteins getrennt von dem der anderen SINV- bzw. SFV-Strukturproteine enthalten und zwischen Replikonplasmid und dem Helferplasmid der Hüllproteine im Bereich des subgenomischen Promotors keine Homologien aufweisen, geben replikationsdefekte, infektiöse Replikonpartikel ab. Diese Zellen sind gentechnisch veränderte Organismen der **Risikogruppe 1**. Gentechnische Arbeiten mit gentechnisch veränderten Organismen, die die genannten Kriterien erfüllen, sind miteinander vergleichbar und der **Sicherheitsstufe 1** zuzuordnen.
- 3.8. Eukaryote Zellen der Risikogruppe 1 einschließlich SFV-abgeleiteter Replikon-RNA mit einem subgenomischen viralen (Ausnahme: Hüllproteine) oder zellulären Nukleinsäureabschnitt, die zusätzlich auf getrennten Helferplasmiden den Leserahmen des Kapsidproteins getrennt von dem der anderen SFV-Strukturproteine enthalten und zwischen Replikonplasmid und dem Helferplasmid der Hüllproteine im Bereich des subgenomischen Promotors Homologien aufweisen, geben replikationsdefekte, infektiöse Replikonpartikel ab. Darüber hinaus können nach einer RNA-Rekombination replikationskompetente, infektiöse Virus-ähnliche Partikel abgegeben werden, die jedoch apathogen sind. Diese Zellen sind gentechnisch veränderte Organismen der **Risikogruppe 1**. Gentechnische Arbeiten mit gentechnisch veränderten Organismen, die die genannten Kriterien erfüllen, sind miteinander vergleichbar und der **Sicherheitsstufe 1** zuzuordnen.
- 3.9. Eukaryote Zellen der Risikogruppe 1 einschließlich SINV-abgeleiteter Replikon-RNA mit einem subgenomischen viralen (Ausnahme: Hüllproteine) oder zellulären Nukleinsäureabschnitt, die zusätzlich auf getrennten Helferplasmiden den Leserahmen des Kapsidproteins getrennt von dem der anderen SINV-Strukturproteine enthalten und zwischen Replikonplasmid und dem Helferplasmid der Hüllproteine im Bereich des subgenomischen Promotors Homologien aufweisen, geben replikationsdefekte, infektiöse Replikonpartikel ab. Darüber hinaus können nach einer RNA-Rekombination replikationskompetente, infektiöse Virus-ähnliche Partikel abgegeben werden. Diese Zellen sind gentechnisch veränderte Organismen der **Risikogruppe 2**. Gentechnische Arbeiten mit gentechnisch veränderten Organismen, die die genannten Kriterien erfüllen, sind miteinander vergleichbar und der **Sicherheitsstufe 2** zuzuordnen.
- 3.10. Eukaryote Zellen der Risikogruppe 1 einschließlich Replikon-RNA mit einem viralen Hüllprotein, die zusätzlich auf einem oder zwei Helferplasmiden den Leserahmen der SINV- bzw. SFV-Strukturproteine enthalten, geben replikationsdefekte, infektiöse

Replikonpartikel ab. Darüber hinaus können replikationskompetente, infektiöse Virus-ähnliche Partikel und nach einer RNA-Rekombination ggf. replikationskompetente, infektiöse Viruspartikel abgegeben werden. Diese Zellen sind gentechnisch veränderte Organismen der **Risikogruppe 2**. Gentechnische Arbeiten mit gentechnisch veränderten Organismen, die die genannten Kriterien erfüllen, sind miteinander vergleichbar und der **Sicherheitsstufe 2** zuzuordnen.

Umgang mit SINV- bzw. SFV-Replikonpartikeln

3.11. Virale Replikonpartikel, die wie unter **3.5.**, **3.9.** und **3.10.** beschrieben erzeugt wurden, sind infektiös, aber replikationsdefekt. Sie sind jedoch möglicherweise mit replikationskompetenten, infektiösen viralen oder Virus-ähnlichen Partikeln kontaminiert. Die so erzeugten gentechnisch veränderten Organismen sind der **Risikogruppe 2** zuzuordnen. Gentechnische Arbeiten mit gentechnisch veränderten Organismen, die die genannten Kriterien erfüllen, sind miteinander vergleichbar und der **Sicherheitsstufe 2** zuzuordnen.

Hinweis: Wenn gezeigt wird, dass keine replikationskompetenten viralen oder Virus-ähnlichen Partikel vorliegen, treffen die unter **3.12.** und **3.13.** genannten Kriterien zu.

3.12. Virale Replikonpartikel, die wie unter **3.6.** beschrieben erzeugt wurden, sind vor einer Behandlung mit α -Chymotrypsin nicht infektiös und nach der Behandlung mit α -Chymotrypsin nicht in der Lage sich auszubreiten. Die so erzeugten gentechnisch veränderten Organismen sind der **Risikogruppe 1** zuzuordnen. Gentechnische Arbeiten mit gentechnisch veränderten Organismen, die die genannten Kriterien erfüllen, sind miteinander vergleichbar und der **Sicherheitsstufe 1** zuzuordnen.

3.13. Virale Replikonpartikel, die wie unter **3.7.** beschrieben erzeugt wurden, sind infektiös, aber replikationsdefekt. Die so erzeugten gentechnisch veränderten Organismen sind der **Risikogruppe 1** zuzuordnen. Gentechnische Arbeiten mit gentechnisch veränderten Organismen, die die genannten Kriterien erfüllen, sind miteinander vergleichbar und der **Sicherheitsstufe 1** zuzuordnen.

3.14. Virale Replikonpartikel, die wie unter **3.8.** beschrieben erzeugt wurden, sind infektiös, aber replikationsdefekt. Sie sind jedoch möglicherweise mit replikationskompetenten, infektiösen Virus-ähnlichen Partikeln kontaminiert, welche apathogen sind. Die so erzeugten gentechnisch veränderten Organismen sind der **Risikogruppe 1** zuzuordnen. Gentechnische Arbeiten mit gentechnisch veränderten Organismen, die die genannten Kriterien erfüllen, sind miteinander vergleichbar und der **Sicherheitsstufe 1** zuzuordnen.

Infektion eukaryoter Zellen mit viralen Replikonpartikeln

3.15. Eukaryote Zellen der Risikogruppe 1, die mit den unter **3.11.** beschriebenen viralen Replikonpartikeln infiziert wurden, können replikationskompetente virale oder Virus-ähnliche Partikel der Risikogruppe 2 abgeben. Die so erzeugten gentechnisch veränderten Organismen sind der **Risikogruppe 2** zuzuordnen. Gentechnische Arbeiten mit gentechnisch veränderten Organismen, die die genannten Kriterien erfüllen, sind miteinander vergleichbar und der **Sicherheitsstufe 2** zuzuordnen.

3.16. Eukaryote Zellen der Risikogruppe 1, die mit den unter **3.12.** beschriebenen aktivierten viralen Replikonpartikeln infiziert wurden, können virale Partikel der Risikogruppe 1 abgeben. Die so erzeugten gentechnisch veränderten Organismen sind der **Risikogruppe 1** zuzuordnen. Gentechnische Arbeiten mit gentechnisch veränderten Organismen, die die genannten Kriterien erfüllen, sind miteinander vergleichbar und der **Sicherheitsstufe 1** zuzuordnen.

- 3.17.** Eukaryote Zellen der Risikogruppe 1, die mit den unter **3.13.** beschriebenen viralen Replikonpartikeln infiziert wurden, geben keine viralen Partikel ab. Die so erzeugten gentechnisch veränderten Organismen sind der **Risikogruppe 1** zuzuordnen. Gentechnische Arbeiten mit gentechnisch veränderten Organismen, die die genannten Kriterien erfüllen, sind miteinander vergleichbar und der **Sicherheitsstufe 1** zuzuordnen.
- 3.18.** Eukaryote Zellen der Risikogruppe 1, die mit den unter **3.14.** beschriebenen viralen Replikonpartikeln infiziert wurden, können apathogene replikationskompetente Virus-ähnliche Partikel der Risikogruppe 1 abgeben. Die so erzeugten gentechnisch veränderten Organismen sind der **Risikogruppe 1** zuzuordnen. Gentechnische Arbeiten mit gentechnisch veränderten Organismen, die die genannten Kriterien erfüllen, sind miteinander vergleichbar und der **Sicherheitsstufe 1** zuzuordnen.
- 3.19.** Eukaryote Zellen der Risikogruppe 2 infiziert mit den unter **3.11.** bis **3.14.** beschriebenen viralen Replikonpartikeln sind gentechnisch veränderte Organismen der **Risikogruppe 2**. Gentechnische Arbeiten mit gentechnisch veränderten Organismen, die die genannten Kriterien erfüllen, sind miteinander vergleichbar und der **Sicherheitsstufe 2** zuzuordnen.

Literatur

- [1] **Atkins G.J., Sheahan B.J., Liljestrom P.** The molecular pathogenesis of Semliki Forest virus: a model virus made useful? *J Gen Virol* 1999 Sep;80 (Pt 9):2287-97.
- [2] **Strauss J.H., Strauss E.G.** The alphaviruses: gene expression, replication, and evolution. *Microbiol Rev* 1994 Sep;58(3):491-562.
- [3] **Willems W.R., Kaluza G., Boschek C.B., et al.** Semliki forest virus: cause of a fatal case of human encephalitis. *Science* 1979 Mar 16;203(4385):1127-9.
- [4] **Frolova E., Frolov I., Schlesinger S.** Packaging signals in alphaviruses. *J Virol* 1997 Jan;71(1):248-58.
- [5] **White C.L., Thomson M., Dimmock N.J.** Deletion analysis of a defective interfering Semliki Forest virus RNA genome defines a region in the nsP2 sequence that is required for efficient packaging of the genome into virus particles. *J Virol* 1998 May;72(5):4320-6.
- [6] **Kim K.H., Rumenapf T., Strauss E.G., Strauss J.H.** Regulation of Semliki Forest virus RNA replication: a model for the control of alphavirus pathogenesis in invertebrate hosts. *Virology* 2004 May 20;323(1):153-63.
- [7] **Merits A., Vasiljeva L., Ahola T., Kaariainen L., Auvinen P.** Proteolytic processing of Semliki Forest virus-specific non-structural polyprotein by nsP2 protease. *J Gen Virol* 2001 Apr;82(Pt 4):765-73.
- [8] **Salonen A., Vasiljeva L., Merits A., Magden J., Jokitalo E., Kaariainen L.** Properly folded nonstructural polyprotein directs the semliki forest virus replication complex to the endosomal compartment. *J Virol* 2003 Feb;77(3):1691-702.
- [9] **Heidner H.W., McKnight K.L., Davis N.L., Johnston R.E.** Lethality of PE2 incorporation into Sindbis virus can be suppressed by second-site mutations in E3 and E2. *J Virol* 1994 Apr;68(4):2683-92.
- [10] **Salminen A., Wahlberg J.M., Lobigs M., Liljestrom P., Garoff H.** Membrane fusion process of Semliki Forest virus. II: Cleavage-dependent reorganization of the spike protein complex controls virus entry. *J Cell Biol* 1992 Jan;116(2):349-57.
- [11] **Polo J.M., Gardner J.P., Ji Y., et al.** Alphavirus DNA and particle replicons for vaccines and gene therapy. *Dev Biol (Basel)* 2000;104:181-5.
- [12] **Agapov E.V., Frolov I., Lindenbach B.D., Pragai B.M., Schlesinger S., Rice C.M.** Noncytopathic Sindbis virus RNA vectors for heterologous gene expression. *Proc Natl Acad Sci U S A* 1998 Oct 27;95(22):12989-94.

- [13] **Perri S., Driver D.A., Gardner J.P., et al.** Replicon vectors derived from Sindbis virus and Semliki forest virus that establish persistent replication in host cells. *J Virol* 2000 Oct;74(20):9802-7.
- [14] **Bredenbeek P.J., Frolov I., Rice C.M., Schlesinger S.** Sindbis virus expression vectors: packaging of RNA replicons by using defective helper RNAs. *J Virol* 1993 Nov;67(11):6439-46.
- [15] **Liljestrom P., Garoff H.** A new generation of animal cell expression vectors based on the Semliki Forest virus replicon. *Biotechnology (N Y)* 1991 Dec;9(12):1356-61.
- [16] **Dubensky T.W., Jr., Driver D.A., Polo J.M., et al.** Sindbis virus DNA-based expression vectors: utility for in vitro and in vivo gene transfer. *J Virol* 1996 Jan;70(1):508-19.
- [17] **Lundstrom K., Schweitzer C., Rotmann D., Hermann D., Schneider E.M., Ehrenguber M.U.** Semliki Forest virus vectors: efficient vehicles for in vitro and in vivo gene delivery. *FEBS Lett* 2001 Aug 31;504(3):99-103.
- [18] **Lundstrom K.** Alphavirus vectors as tools in cancer gene therapy. *Technol Cancer Res Treat* 2002 Feb;1(1):83-8.
- [19] **Rheme C., Ehrenguber M.U., Grandgirard D.** Alphaviral cytotoxicity and its implication in vector development. *Exp Physiol* 2005 Jan 1;90(1):45-52.
- [20] **Weiss B.G., Schlesinger S.** Recombination between Sindbis virus RNAs. *J Virol* 1991 Aug;65(8):4017-25.
- [21] **Berglund P., Sjoberg M., Garoff H., Atkins G.J., Sheahan B.J., Liljestrom P.** Semliki Forest virus expression system: production of conditionally infectious recombinant particles. *Biotechnology (N Y)* 1993 Aug;11(8):916-20.
- [22] **Tubulekas I., Liljestrom P.** Suppressors of cleavage-site mutations in the p62 envelope protein of Semliki Forest virus reveal dynamics in spike structure and function. *J Virol* 1998 Apr;72(4):2825-31.
- [23] **Smerdou C., Liljestrom P.** Two-helper RNA system for production of recombinant Semliki forest virus particles. *J Virol* 1999 Feb;73(2):1092-8.
- [24] **Rolls M.M., Webster P., Balba N.H., Rose J.K.** Novel infectious particles generated by expression of the vesicular stomatitis virus glycoprotein from a self-replicating RNA. *Cell* 1994 Nov 4;79(3):497-506.
- [25] **Ruiz-Guillen M., Gabev E., Quetglas J.I., et al.** Capsid-deficient alphaviruses generate propagative infectious microvesicles at the plasma membrane. *Cell Mol Life Sci* 2016 Oct;73(20):3897-916.